

STOJAN NA DŘEVO ERAN, STOJAK NA DREWNO ERAN, FA ÁLLVÁNY ERAN, STOJAN NA DREVOERAN, SUPORT DIN LEMN ERAN

Návod k použití

Děkujeme Vám za zakoupení tohoto výrobku. Tento návod slouží pro správné používání výrobku. Uchovejte jej pro jeho případné další použití.

Návod na používání. Ďakujeme Vám za zakúpenie tohto výrobku. **Instrukcja obsługi.** Dziękujemy za zakupienie naszego produktu.

Használati útmutató. Köszönjük, hogy megvásárolta termékünket. Vá mulțumim pentru cumpărarea acestui produs.

Norādījumi par lietošanu Paldies, ka iegādājāties šo produktu.

Montáž / Montaż / Összeszerelés / Montáž / Instrucțiuni / Montăža

- CZ** Stojan je dodáván v rozloženém stavu. Vyjměte z balení všechny její části a sestavte dle vyobrazení. Veškeré spojovací prvky řádně dotáhněte. Při demontáži postupujte obráceným způsobem.
- HU** Vegyen ki minden részt a csomagolásból és az ábra alapján szerelje össze. Rögzítse megfelelően az összes rögzítő elemet. Szétszereléskor fordított sorrendben járjon el.
- PL** Wyjmij z opakowania wszystkie części podpórki i złóż je zgodnie z rysunkiem. Następnie dokręć wszystkie połączenia. W celu rozłożenia podpórki należy postępować w odwrotnej kolejności.
- SK** Vyberte z balenia všetky jej časti a zostavte podľa vyobrazenia. Všetky spojovacie prvky riadne dotiahnite. Pri demontáži postupujte opačným spôsobom.
- PL** Scoateți toate piesele din ambalaj și asamblați așa cum se arată. Strângeți corect toate elementele de fixare. Pentru demontare procedați invers.

OCHRANA ŽIVOTNÍHO PROSTŘEDÍ

Po uplynutí doby životnosti produktu nebo v okamžiku, kdy by oprava byla neekonomická, produkt nevhazujte do domovního odpadu. Za účelem správné likvidace výrobku jej odevzdejte na určených sběrných místech, kde budou přijata zdarma. Správnou likvidační pomůckou zachovat cenné přírodní zdroje a napomáháte prevenci potenciálních negativních dopadů na životní prostředí a lidské zdraví, což by mohly být důsledky nesprávné likvidace odpadů. Další podrobnosti si vyžádejte od místního úřadu nebo nejbližšího sběrného místa. Při nesprávné likvidaci tohoto druhu odpadu mohou být v souladu s národními předpisy uděleny pokuty.

SERVIS

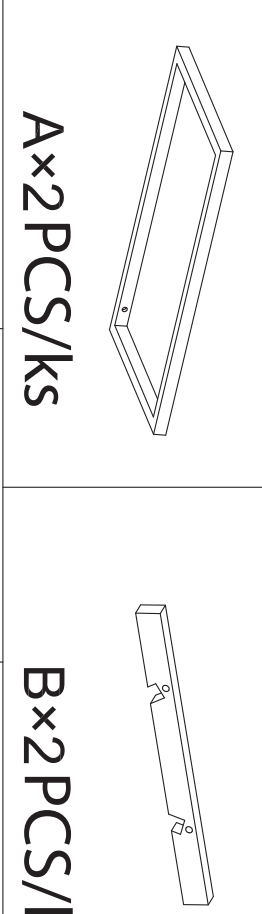
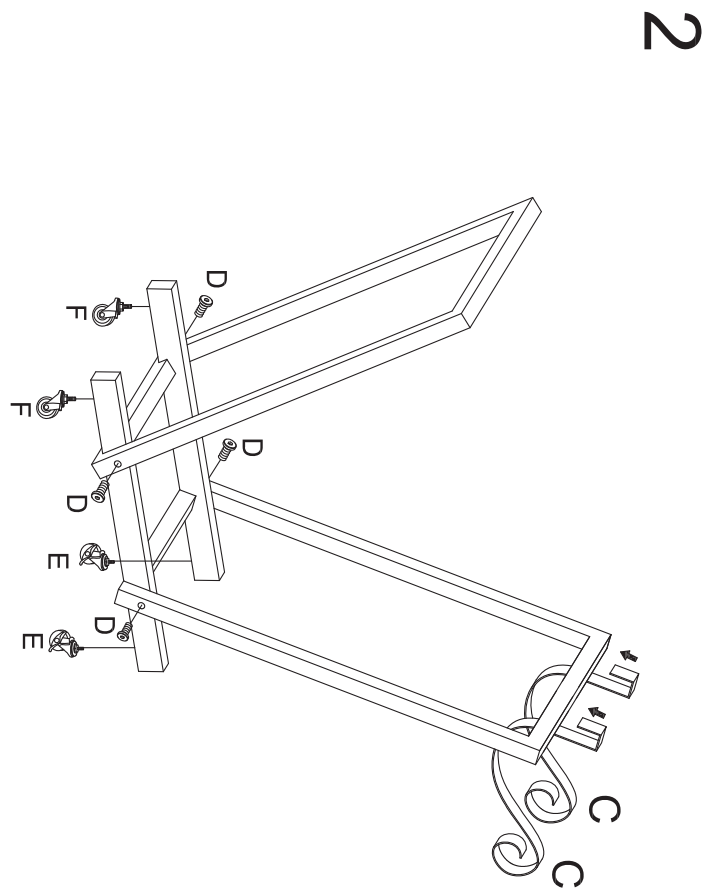
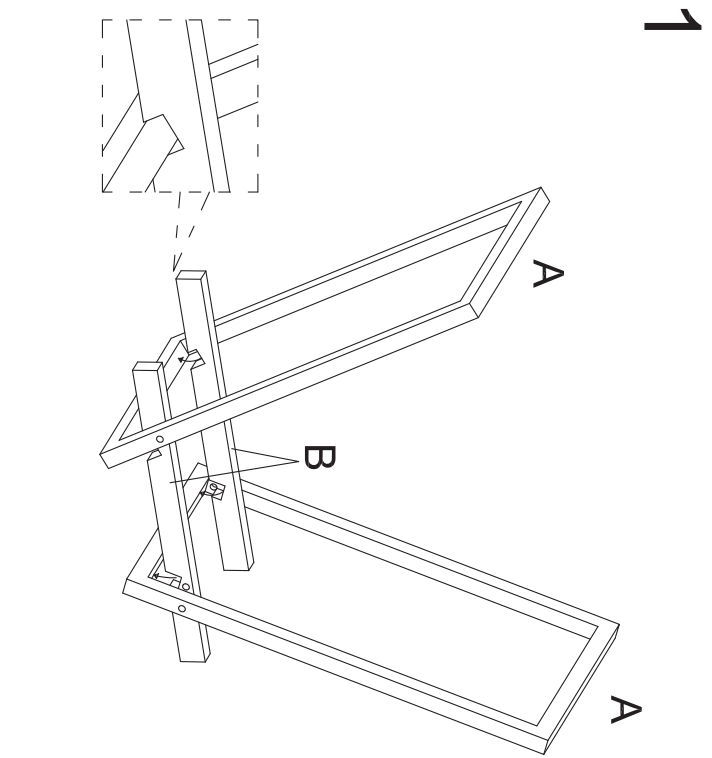
V případě, že po zakoupení výrobku zjistíte jakoukoli závadu, kontaktujte servisní oddělení. Při použití výrobku se řiďte pokyny uvedenými v příloženém návodu k použití. Na reklamaci nebude brán zřetel, pokud jste výrobek pozměnili či jste se neřídili pokyny uvedenými v návodu k použití.

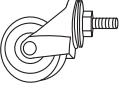


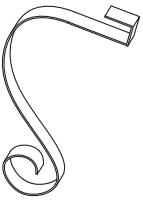

ZÁRUKA SE NEVZTAHUJE

- na přirozené opotřebení funkčních částí výrobku v důsledku jeho používání
- na servisní zásahy související se standardní údržbou výrobku např. čištění, výměna dílů podléhajících běžnému opotřebení
- na závady způsobené vnějšími vlivy (např. klimatickými podmínkami, prašností, nevhodným použitím apod.)
- na mechanická poškození v důsledku pádu výrobku, nárazu, úderu do něj apod.
- na škody vzniklé neodborným zacházením, přetížením, použitím nesprávných dílů, nevhodného příslušenství či nevhodných nástrojů apod.

U reklamovaných výrobků, které nebyly řádně zabezpečeny proti mechanickému poškození při přepravě nese riziko případné škody výhradně majitel.

Dodavatel si vyhrazuje právo na případné změny v návodu k použití a neručí za možné tiskové chyby. Vyobrazení a popis se mohou lišit od skutečnosti v závislosti na modelu.



<p>Fx2 PCS/ks</p> 	<p>Gx1 PC/ks</p> 	<p>Hx1 PC/ks</p> 
<p>Cx2 PCS/ks</p> 	<p>Dx4 PCS/ks</p> 	<p>Ex2 PCS/ks</p> 